

RÉUTILISATION ET LOI AGECE



L'article 58 de la loi AGECE impose aux acheteurs publics d'intégrer une part de leurs achats annuels de mobilier intérieur et extérieur en réutilisation.

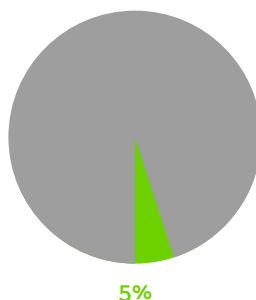


► Les objectifs :

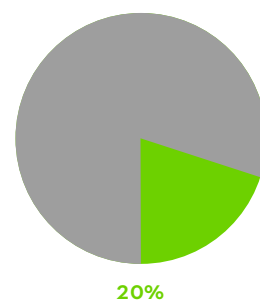
Zoom sur le décret N°2024 - 134 : Proportions exigées d'achats annuels de biens issus du réemploi ou de la **réutilisation** en 2024.

Unité : % des montants HT/an

Achats annuels mobilier urbain



Achats annuels mobilier et aménagement d'intérieur



► Pour y voir plus clair :

■ Déchet

Est appelé déchet « toute substance ou objet, ou plus généralement tout bien meuble, dont le détenteur se défait ou dont il a l'intention ou l'obligation de se défaire ».

■ Préparation à la réutilisation

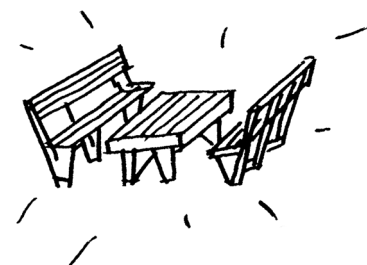
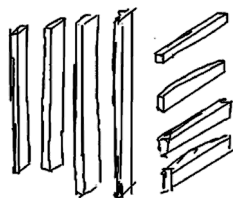
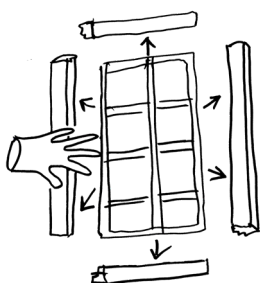
Toute opération de contrôle, de nettoyage ou de réparation en vue de la valorisation par laquelle des substances, matières ou produits qui sont devenus des déchets sont préparés de manière à être réutilisés sans autre opération de prétraitement.

■ Réutilisation

Toute opération par laquelle des substances, matières ou produits qui sont devenus des déchets sont utilisés de nouveau.

* Définitions de l'article L541-1-1 du Code de l'environnement.

► Ce que nous proposons :



L'entreprise **100 Détours** est spécialisée dans la conception et la fabrication de mobilier fait à partir de bois issu d'anciennes menuiseries extérieures.

Les fenêtres sont d'abord démantelées, puis nous récupérons les montants en bois que nous préparons, sous forme de tasseaux ou « carrelets ».

Nous utilisons ensuite cette matière, que nous transformons en mobilier. Nous entrons ainsi dans le cadre de la « **réutilisation** ».

Nous joindre :

<https://www.100detours.com/>
10, rue de Panama
79240 La Chapelle Saint-Etienne

Tel : 05.49.74.05.63
Email : info@100detours.com
Instagram : @100_detours

100
DETOURS
SURCYCLAGE

QUELQUES MOBILIERS

“ ... réalisés en bois d'anciennes fenêtres ”



Abri de pique-nique AMaO3

Part du produit issue de la réutilisation : **87%**

Dimensions auvent (cm) : 384 x 340 x 275

Dimensions table-bancs 240 x 290 x 75

Essence de bois feuillus et bois tropicaux de classe d'emploi 3 et 4



Plateforme EPI01

Part du produit issue de la réutilisation : **81%**

Banc géant pour 8 personnes

Dimensions (cm) : 476 x 217 x 104

Essences de bois de classe d'emploi 3 et 4
Chêne, Châtaignier, Sipo, Bossé, Moabi...



Table MTaO2

Part du produit issue de la réutilisation : **100%**

Table de réunion ou de convivialité pour 10 à 14 p.

Dimensions (cm) : 250 x 320-400 x 120 x 74

Essences de bois: Chêne, Châtaignier, Bois tropicaux



Banc hall MBaO2

Part du produit issue de la réutilisation : **100%**

Dimensions (cm) : 292 x 110 x 450

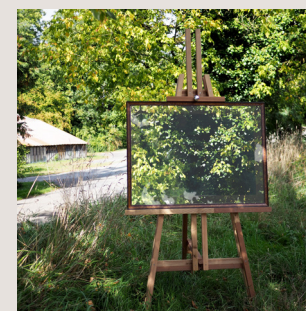
Essences de bois : Chêne

Chevalet EChO1

Part du produit issue de la réutilisation : **98%**

Dimensions (cm) : 100 x 66 x 197

Essences de bois: Feuillus et bois tropicaux de classe d'emploi 3 et 4
Chêne, Châtaignier, Sipo, Bossé, Moabi...



EXTÉRIEUR

INTÉRIEUR

Nous joindre :

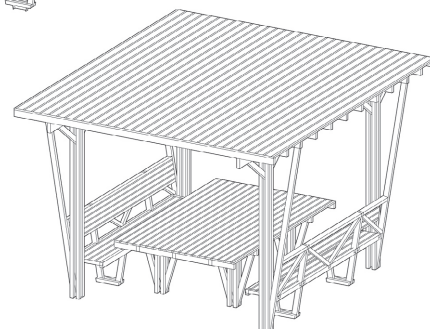
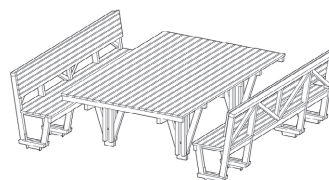
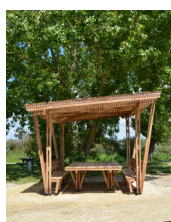
<https://www.100detours.com/>
10, rue de Panama
79240 La Chapelle Saint-Etienne

Tel : 05.49.74.05.63
Email : info@100detours.com
Instagram : @100_detours

100
DETOURS
SURCYCLAGE

AAv03

Afin de proposer un halte le long de la Vélodyssée, sur une demande initiale de l'agglomération des Sables-d'Olonnes, nous avons imaginé une architecture enveloppante, fournissant abri, ombrage, assises et table, pour un groupe généreux. Dessiné en continuité avec l'abri à vélo AAvo1, **AAv03** innove lui aussi avec sa charpente en lamellé-collé surcyclé.



La table de pique-nique est disponible avec ou sans abri. l'ensemble est fabriqué par tronçons, assemblés sur site, sur vis de sol (de préférence), ou bien sur massifs, grâce à des platines métalliques. La table convient pour 8 personnes + 4 personnes en bout (2 places PMR).

11 VILLES ET COMMUNAUTÉS DURABLES



12 CONSOMMATION ET PRODUCTION RESPONSABLES



Descriptif technique:

Réf : AMa03-AGENCEMENT-ABRI-TABLE PIQUE-NIQUE

Table et abri de pique-nique

Dim. : Auvent (cm) : L=384 x l=340 x H=275

Dim. : Table-bancs (cm) : L=240 x l=290 x H=75

Bois : Feuillus et bois tropicaux CI d'emploi 3 & 4

Site: Agglo des Sables d'Olonnes, la Vélodyssée.

Calcul structure Vivier Structures Bois

Mobilier éligible à la Loi AGEC

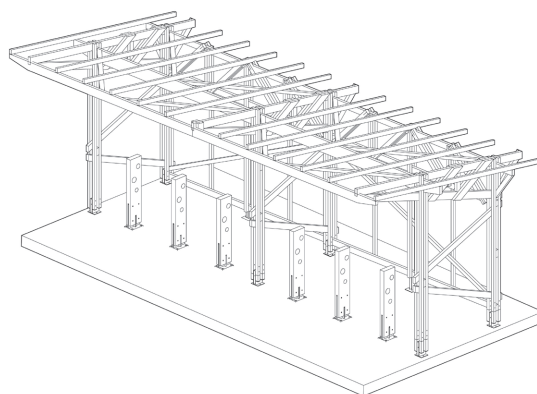


AAv01

AAv01 est un abri à vélos en bois. Sa particularité? Sa charpente est entièrement réalisée à partir de bois surcyclé: les poutres sont en effet des lamellé-collé fait à partir d'anciennes menuiseries. Il abrite ici des range vélos, et est entièrement modulable. Il peut également accueillir des espaces de convivialité pour l'entreprise ou se transformer en abribus.



Nous avons travaillé la charpente comme un assemblage 3D de pièces de faibles sections. L'optimisation donnée des sections des pièces, avec l'aide de Vivier Structure Bois, nous a permis d'obtenir ce dessin léger. Couverture en polycarbonate alvéolaire.



Descriptif technique:

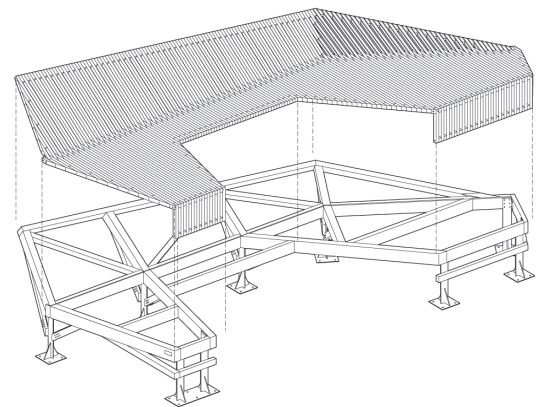
Abri à vélos et range vélos (12 vélos)
Dim. (cm) : L=649 x l=291 x H=254
Essences de bois : Feuillus et bois tropicaux Cl 3 & 4
Client «l'Étincelle RH, à St Herblain (44)

EPl01 bois

EPl01-bois est la réédition de la plateforme EPl01 dans une version à charpente bois lamellé-collé surcyclé. Nous avons réalisé la première édition de ce banc avec une charpente en acier galvanisé. Le nouveau dessin exploite maintenant au mieux notre ressource grâce aux poutres en lamellé-collé en bois de réutilisation de classe 3 et 4, résistants en extérieur.



Le dessin reprend les lignes du premier modèle : légèreté, mise en valeur de la surface de bois entretoisé. Le dossier est repris par des jambes de force que nous avons dimensionnées avec notre bureau d'étude Vivier Structures Bois, et des piétements en acier thermolaqué.



12 CONSOMMATION ET PRODUCTION RESPONSABLES



Descriptif technique:

Banc géant pour 8 personnes
Réf: Epl01 bois-ENTRETOISE BANC GROUPE
Dim. (cm) : L=476 x l=217 x h=104

13 MESURES RELATIVES A LA LUTTE CONTRE LES CHANGEMENTS CLIMATIQUES

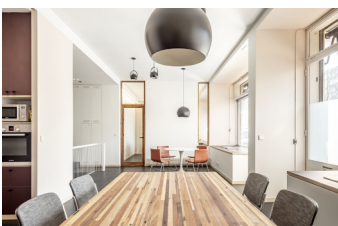


Essences de bois : Bois de classe d'emploi 3 & 4
Chêne, Châtaignier, Sipo, Bossé, Moabi, ...
Charpente: LMC de bois de réutilisation
Piétements: Acier thermolaqué RAL9005

Mobilier éligible à l'article 58 de la Loi AGECE

MTa02

La table de réunion **MTa02** est conçue pour pouvoir accueillir jusqu'à 12 personnes pour la longueur de 250cm, et 14 personnes pour la longueur de 320cm. Ses piétements en retrait permettent en effet de s'asseoir confortablement sur tout son périmètre, ce qui en fait, plus qu'une table de réunion, un élément de convivialité au sein de l'entreprise



Les piétements et le plateau en lamellé-collé sont assemblés par des inserts métalliques. Alors que le plateau de la table de 2m50 est d'un seul tenant, celui de la table de 3m20 est en deux parties, de manière à permettre son démontage par deux personnes. Les essences métissées lui donnent un caractère fort.



Descriptif technique:

Table de réunion et de convivialité 10/14 personnes

Réf : MTA02- TABLE DE RÉUNION

Dim. (cm) : L=250/320 x l=120 x h=74

Poids : MTA02-240 : 91,87 Kg, MTA02-320 : 120 Kg,

MTA02-400 : 182,8 Kg

Épaisseur du plateau : 35mm

Essences de bois: Chêne / Châtaignier / Bois tropicaux

Mobilier éligible à la Loi AGEC



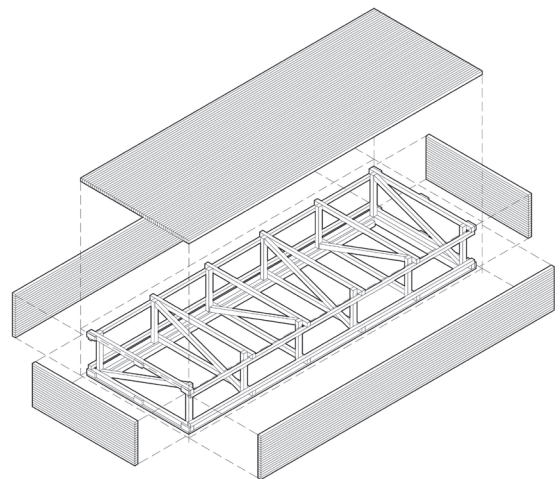
MBa02

100 Détours est une entreprise qui conçoit et fabrique des mobiliers en bois issu d'anciennes menuiseries extérieures. Ce banc intérieur **MBa02**, réalisé pour le groupe Giboire et l'atelier Raum, est fabriqué exclusivement en chêne.

Il est dessiné de dimension généreuse, comme un mobilier de convivialité, chaleureux, du hall d'accueil de la tour VISEO.



Le dessin de nouvelles formes ainsi que leurs assemblages, ici 5 panneaux en lamellé-collé de pièces de bois massif - permettent d'offrir une deuxième vie inventive et qualitative à ce matériau, actuellement destiné au rebut.



Descriptif technique:

Banc RAUM
Réf : ABa01-AGENCEMENT-BANC-RAUM
Dim. (cm) : L=292 x l=110 x H=450 - Ep. = 30mm
Poids: 166,8 Kg



Essences de bois : Chêne

Mobilier éligible à la Loi AGEC



ECh01

Les chevalets **LTa02** sont spécialement conçus pour l'extérieur. Ils sont constitués de bois de réutilisation de classe 3 & 4 naturellement résistants aux intempéries. Ils sont tout autant adaptés pour les scénographies d'expositions intérieures. Grâce à leur mâchoire haute réglable, ils peuvent accueillir tous types de formats jusqu'à 1m20 de hauteur.



Conçu sur un modèle standard de chevalet, ECh01 a cependant la particularité d'avoir des pieds et des montants dédoublés, ce qui lui confère légèreté, et robustesse. Les éléments sont assemblés par entretoisements, tel un mécano. L'ensemble est pliable pour le stockage. Toutes les pièces de métal et les visseries sont en inox A4.

12 CONSOMMATION ET PRODUCTION RESPONSABLES



Descriptif technique:

Réf : ECh01-ENTRETOISE CHEVALET

Dim. ouvert : L= 1000 x P= 660 x H= 1970

Dim. plié : L= 1000 x P= 140 x H= 2000

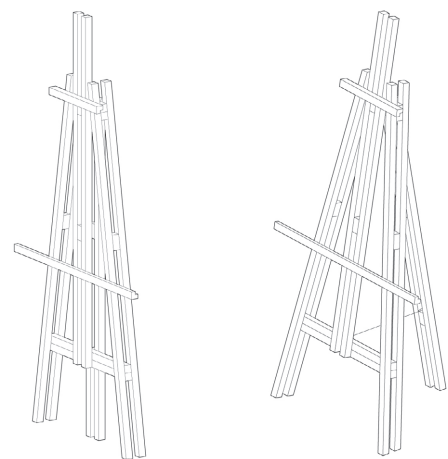
13 MESURES RELATIVES A LA LUTTE CONTRE LES CHANGEMENTS CLIMATIQUES



Essences : Feuillus et bois tropicaux classe 3 et 4

Existe aussi un version intérieure

Visseries, charnière et platines de fixation au sol: inox A4



Mobilier éligible à l'article 58 de la Loi AGEC