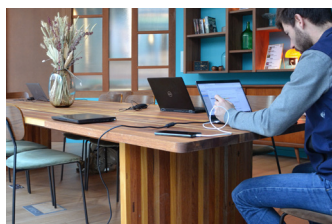
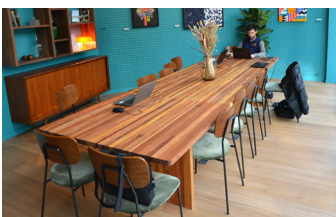
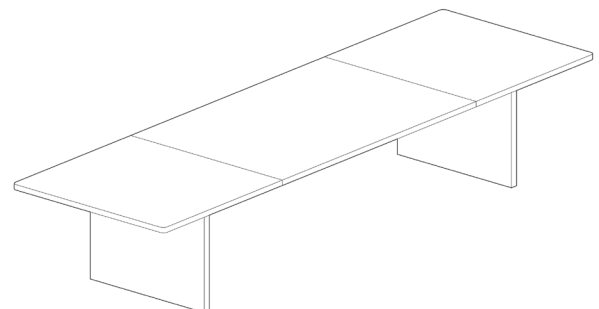


# MTa 03

Grande table de convivialité **MTa03**, de 4m de longueur. Cette grande table livrée à plat accompagné de sa notice de montage comprend un plateau de 35mm en trois parties, des piétements en lamellé-collé de 47mm. Elle est idéale pour les lieux mutualisés, tiers-lieux, coworkings, ou lieux de vie partagés.



Le plateau est confectionné en 3 parties, de manière à pouvoir manipuler les éléments, les assembler avec les piétements et les poutres centrales, à 2 personnes. Toutes les parties sont livrées à plat, assemblées par inserts métalliques, avec notice de montage.



**Descriptif technique:**

Réf : MTa03-MASSIF TABLE HOTE  
Table d'hôte en lamellé-collé surcyclé.



Dim (cm) : L=400 x l=120 x H=74  
( Autres dimensions sur demande )  
Bois de feuillus et tropicaux CI 1 à 3  
Photos réalisées au NIDA, Issy-les-Moulineaux

Mobilier éligible à la Loi AGEC

