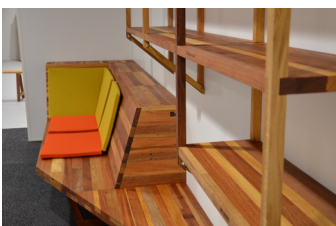
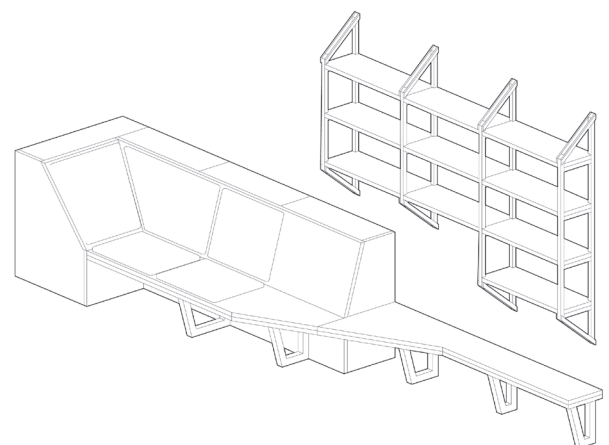


# AEc 01

100 Détours a conçu et réalisé l'espace convivialité **AEc01** de l'entreprise EVEA sur l'île de Nantes. EVEA, bureau d'études spécialisé dans l'analyse de cycle de vie, a ainsi choisi de nous faire réaliser ses agencements intérieurs : cuisine, table, mange-debout et rangement, banquette méridienne et bibliothèque de démonstration, le tout... 100 % en réemploi !



Ce projet initié il y a 6 mois commence avec des ateliers de co-design avec les employés des différents pôles de l'entreprise, pour définir des enjeux d'espace et d'ambiance à l'image d'EVEA; Et abouti à un ensemble mobilier enveloppant de bois métissé, se déclinant en différentes formes accueillantes pour les usages de l'entreprise.



#### Descriptif technique:

Réf : AEc-ESPACE-CONVIVALITE-EVEA

Agencement des espaces de convivialité de l'entreprise EVEA - bureau d'étude ACV



Type d'intervention : Direction artistique, conception et réalisation de Cuisine - Mange-debout - Table - Meridienne - Bibliothèque

Lieu : Ile de Nantes - Octobre 2022

Mobilier éligible à la Loi AGEC

