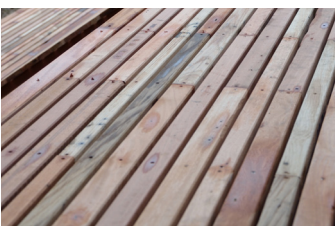
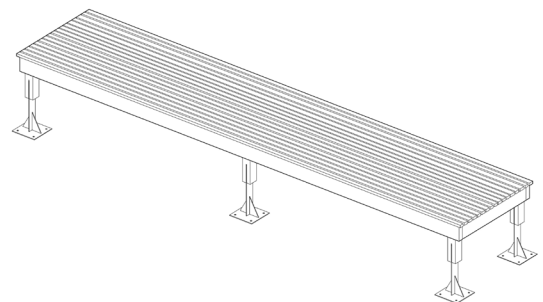


LPI 01

Les modules **LPI01** forment de grandes assises linéaires. Ils sont spécialement adaptés aux espaces urbains et paysagés : ils prennent place le long d'une allée, d'un mail, ou dominant une noue végétale; on peut s'y asseoir de part et d'autre. Posés sur platines et sur plots, ou bien sur mini pieux vissés, ils deviennent de véritables plateformes d'usages.



La charpente est constituée de poutres en lamellé-collé surcyclé. Les modules standards sont de 4 mètres de longueurs, mais il nous est possible de concevoir des modules spécifique en bout, s'adaptant au contexte urbain et paysagé.



Descriptif technique:

Plateforme Linéaire
Réf : LPI01-Lattis-Plateforme-Linéaire
Dim. (cm): L 400 x l 80 x H 45
Epaisseur du platelage : 25mm
Essences : Feuillus et bois tropicaux classes 3 et 4